

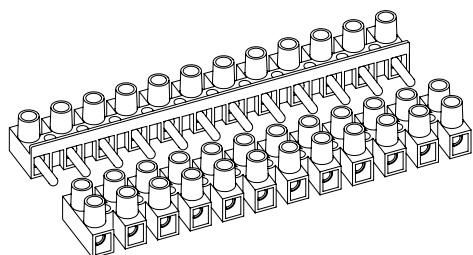
Plug & Socket

Stickförbindning
Morsettiere a Spina

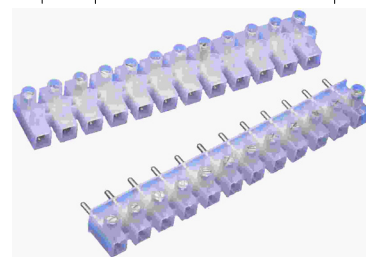
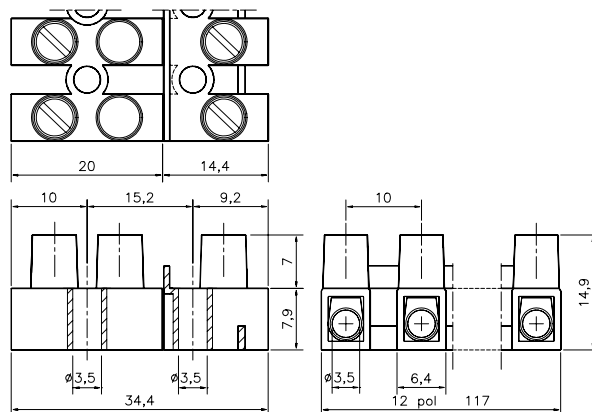
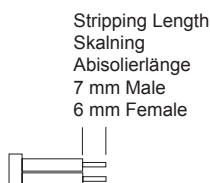
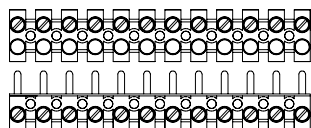
Steckverbindung

EN 60998-2-1 CE

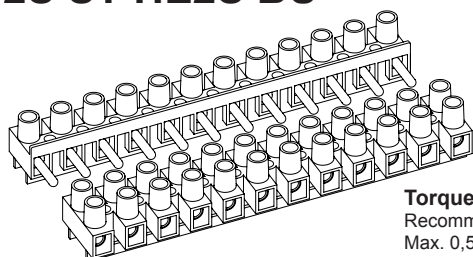
HE42 ST-HE2 BU



Description	Poles	Insert	Article No.
HE42 ST 12-poles	12	Male	0421S1210
HE2 BU 12-poles	12	Female	0041H1210

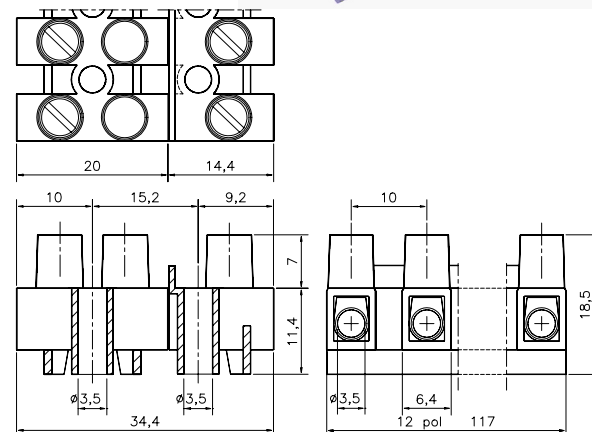
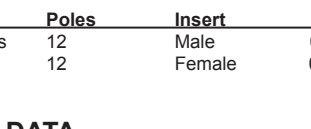


HE42S ST-HE2S BU



Description	Poles	Insert	Article No.
HE42S ST 12-poles	12	Male	0423S1210
HE2S BU 12-poles	12	Female	0046H1210

Torque:
Recommended 0,4 Nm
Max. 0,5 Nm



TECHNICAL DATA

Voltage	Fixing centres	Cable size
Märkspänning	Delningsmått	Area
Nennspannung	Rastermass	Nennquerschnitt

400 V	10 mm	2,5 - 4 mm²
UL-Canada 300V flat base / 600V raised base		
Current	Working temperature	Insulation material
Märkström	Arbetstemperatur	Isolationsmaterial
Nennstrom	Dauertemperatur	Isoliermaterial
10 A	80° C / 100° C	PA 6
UL-Canada 20 A AWG 24-10		

TEKNISKA DATA

Insert	Screw M3
Tinned Brass	Steel bluechromated
Hylsa	Skruv M3

Mässing förtent	Stål blåkromatiserad
Klemmkörper	Schraube M3
Messing verzinkt	Stahl blauchromatiert

TECHNISCHE ANGABEN

HE42 ST	HE42S ST
HE2 BU	HE2S BU
Flat base	Raised base

Utan fot	Med fot
Ohne Steg	Mit Steg
Approval	Approval
UL Canada	UL Canada

Plug & Socket, consisting of Plug **HE42 ST** and Socket **HE2 BU** UL-CSA 300 V with flat base, to be mounted on an insulated material. Plug & Socket, consisting of Plug **HE42S ST** and Socket **HE2S BU** with raised base UL-CSA 600 V, which meets 8 mm creepage and clearance and can be mounted on a conductive material. Approved as an internal part when mounted properly encapsulated. The Plug and Socket are made in sections of 12-poles but can be cut to 2, 3, 4 and 6-poles. The terminal block can be supplied with hot foil marking **HFM**.

Jackbar plint, handel **HE42 ST** & hondel **HE2 BU** UL-CSA 300 V utan fot, för inbyggnad på isolerat underlag. Jackbar plint, handel **HE42S ST** och hondel **HE2S BU** UL-CSA 600 V med fot, för inbyggnad på oisolerat underlag. Snabbkopplingen godkänns som inre del i apparat om inbyggnadsföreskrifter hålls. Dessa plintar levereras som 12-poliga plintar men kan även kapas till 2, 3, 4 och 6-poligt utförande och med märkning **HFM** direkt på plinten, om så önskas.

Steckverbindungsklemme bestehend aus Steckerteil **HE42 ST** und Buchsenteil **HE2 BU** UL-CSA 300 V. Steckverbindung ohne Steg, für Anwendung auf isolierter Unterlage. Wird genehmigt im Appartebau nach vorschriftmässigem Einbau. Steckverbindungsklemme bestehend aus Steckerteil **HE42S ST** und Buchsenteil **HE2S BU** UL-CSA 600 V mit Steg, für Anwendung auf unisolierter Unterlage. Wird genehmigt im Appartebau nach vorschriftmässigem Einbau. Die Klemmen werden in 12-polige Reihen hergestellt können aber in Polzahlen von 2, 3, 4 und 6-polig getrennt werden. Die Klemmen können auf Wunsch mit Bezeichnung **HFM** geliefert werden.