

Plug & Socket

Stickförbindning

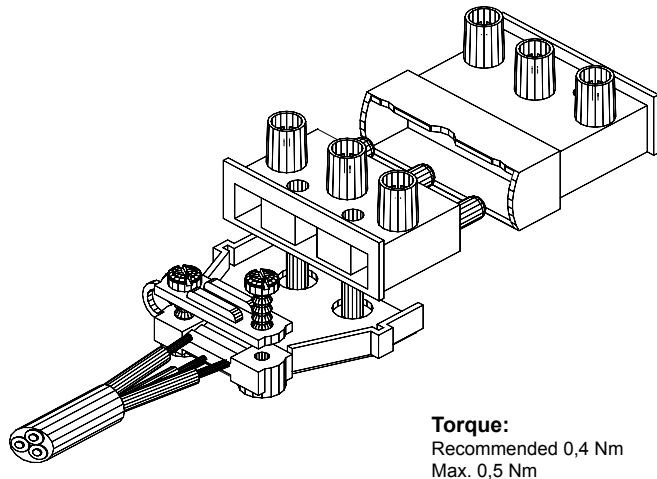
Steckverbindung

EN 60998-2-1

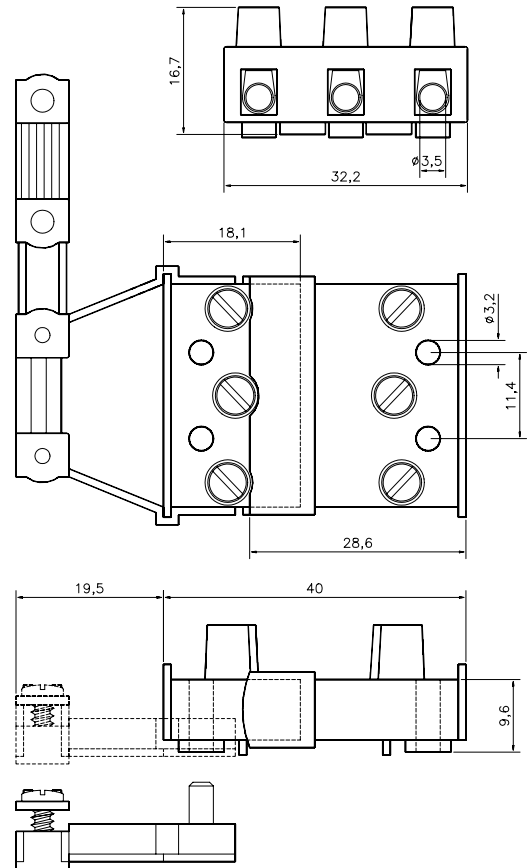
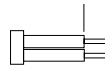
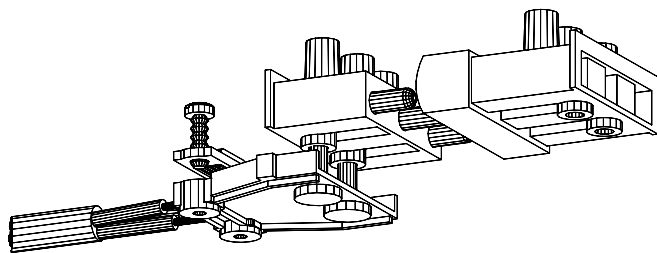
HE34 & HE34-A

Description	Poles	Type	Article No.
HE34 3-poles	3	Plug & Socket Cpl.	0342N0320
HE34-A	0	Cable Clamp	0342A0020

Stripping Length
Skalning
Abisolierlänge
7 mm Male
5,5 mm Female



Torque:
Recommended 0,4 Nm
Max. 0,5 Nm



TECHNICAL DATA

TEKNISKA DATA

TECHNISCHE ANGABEN

Approvals

Godkännanden Godkännanden

Voltage	Terminal Block	Cable size	Insert
Märkspänning	Kopplingsplint	Area	Tinned Brass
Nennspannung	Rastermass	Nennquerschnitt	Hylsa
400 V	11,4 mm	1,5 - 2,5 mm²	Mässing förtent
Current	Working temperature	Insulation material	Klemmkörper
Märkström	Arbetstemperatur	Isolationsmaterial	Messing verzinkt
Nennstrom	Dauertemperatur	Isoliermaterial	
10 A	110° C	PA 6.6	

Screw M3	HE34
Steel bluechromated	NEMKO
Skruv M3	FI
Stål blåkromatiserad	SEMKO
Schraube M3	DEMKO
Stahl blauchromatiert	CE

HE34 3-pole plug & socket with extended centre earth pin. The centre earth pin is 2 mm longer than the other two pins. Polarity is not reversible. **HE34** can be supplied with wire-protector **TR**. **HE34-A** cable-clamp fit onto plug and / or socket. The cable-clamp is equipped with 2 self tapping Phillips panhead cross combination screws.

Snabbkoppling **HE34** i 3 -poligt utförande med jordstift 2mm längre än de båda andra stift. Han- hodel är gjorda så att de är ej växlingsbara. **HE34** kan utrustas med tråtskydd **TR**. **HE34-A** Avlastning, är konstruerad för att tryckas fast i valbar eller båda sektionerna. Dragavlastningen levereras med 2 själv-gångande skruvar.

Steckverbindung **HE34** mit 3 -poligem Stecker und Buchsenteil. Stecker mit Erdungsstift, der 2 mm länger ist als die beiden anderen Stifte. Stecker - Buchsenteile sind nicht pol-verwechselbar. **HE34** kann mit Drahtschutz **TR** geliefert werden. **HE34-A** Zugentlastung wird durch einfaches Festpressen auf wählbarer Seite unverlierbar befestigt. Die Zugentlastung wird mit 2 gewindeschneidenden Schrauben geliefert.