

## Kabelförskruvning i Polyamid



### Med avlastning IP68 RoHS PG Gänga

Material: Polyamid 6  
Färg: Ljusgrå RAL 7035  
Tätning: IP68 5 bar  
Temperatur: -40° C +100° C  
Korttid: upp till +150° C

Nr	Typ	Nyckel tag	Gäng-längd	Gänga i mm	Klämm-område
ORL-01	PG7	15	8 mm	12,50	3-6,5 mm
ORL-02	PG9	19	8 mm	15,20	4-8 mm
ORL-03	PG11	22	8 mm	18,60	5-10 mm
ORL-04	PG13,5	24	9 mm	20,40	6-12 mm
ORL-05	PG16	27	9 mm	22,50	10-14 mm
ORL-06	PG21	33	11 mm	28,30	13-18 mm
ORL-07	PG29	42	11 mm	37,00	18-25 mm
ORL-08	PG36	53	13 mm	47,00	22-32 mm
ORL-09	PG42	60	13 mm	54,00	30-38 mm
ORL-10	PG48	65	14 mm	59,30	34-44 mm

För Grå färg RAL 7001 = **ORG**  
För Svart färg RAL 9005 = **ORB**

## Kontramutter i Polyamid



Material: PA 6 Glasfylld 30%  
Färg: Ljusgrå RAL 7035  
Temperatur: -40° C +120° C  
Korttid: upp till +150° C

**RoHS**

Nr	Typ	Höjd i mm	Gänga i mm	Nyckel i mm
OSL-01	PG7	5	12,50	19
OSL-02	PG9	5	15,20	22
OSL-03	PG11	5	18,60	24
OSL-04	PG13,5	6	20,40	27
OSL-05	PG16	6	22,50	30
OSL-06	PG21	7	28,30	36
OSL-07	PG29	7	37,00	46
OSL-08	PG36	8	47,00	60
OSL-09	PG42	8	54,00	65
OSL-10	PG48	8	59,30	70

För Grå färg RAL 7001 = **OSG**  
För Svart färg RAL 9005 = **OSB**

## Blindstop i Polyamid



Material: Polyamid 6  
Färg: Ljusgrå RAL 7035  
Temperatur: -40° C +100° C  
Korttid: upp till +150° C  
Finns i Grå RAL7001= **OGK**  
Finns i Svart RAL9005= **OSK**

**RoHS**

Nr	Typ	Gäng längd	Gänga i mm	Höjd i mm
OLK-01	PG7	6	12,50	8,0
OLK-02	PG9	6	15,20	9,0
OLK-03	PG11	6	18,60	9,0
OLK-04	PG13,5	6	20,40	8,5
OLK-05	PG16	6	22,50	8,5
OLK-06	PG21	8	28,30	12,0
OLK-07	PG29	8	37,00	12,0
OLK-08	PG36	10	47,00	15,0

## Kabelförskruvning i Polyamid



### Med avlastning IP68 EN50262 Metrisk Gänga

Material: Polyamid 6  
Färg: Ljusgrå RAL 7035  
Tätning: IP68 5 bar  
Temperatur: -40° C +100° C  
Korttid: upp till +150° C

**RoHS**

Nr	Typ	Nyckel tag	Gäng-längd	Klämm-område
OMRL-01	M12 x 1,5	15	8,0	3-6,5 mm
OMRL-02	M16 x 1,5	19	8,0	4-8 mm
OMRL-03 *	M16 x 1,5	22	10,0	5-10 mm
OMRL-04	M20 x 1,5	24	10,0	6-12 mm
OMRL-04RS	M20 x 1,5	24	10,0	4-10 mm
OMRL-05 *	M20 x 1,5	27	10,0	10-14 mm
OMRL-ES6	M25 x 1,5	29	10,0	6-12 mm
OMRL-E6	M25 x 1,5	29	10,0	11-17 mm
OMRL-E14	M25 x 1,5	29	15,0	11-17 mm
OMRL-06 *	M25 x 1,5	33	10,0	13-18 mm
OMRL-E7	M32 x 1,5	36	10,0	15-21 mm
OMRL-E15	M32 x 1,5	36	15,0	15-21 mm
OMRL-07 *	M32 x 1,5	42	10,0	18-25 mm
OMRL-E8	M40 x 1,5	46	10,0	19-28 mm
OMRL-E16	M40 x 1,5	46	15,0	19-28 mm
OMRL-08 *	M40 x 1,5	53	10,0	22-32 mm
OMRL-09	M50 x 1,5	60	18,0	30-38 mm
OMRL-10	M63 x 1,5	65	18,0	34-44 mm
OMRL-11 *	M16 x 1,5	22	15,0	5-10 mm
OMRL-12	M20 x 1,5	24	15,0	6-12 mm
OMRL-13 *	M20 x 1,5	27	15,0	10-14 mm
OMRL-14 *	M25 x 1,5	33	15,0	13-18 mm
OMRL-15 *	M32 x 1,5	42	18,0	18-25 mm
OMRL-16 *	M40 x 1,5	53	18,0	22-32 mm

För Grå färg RAL 7001 = **OMRG**  
För Svart färg RAL 9005 = **OMRB**

\* är ej så kallade **EuroMetric** förskruvningar utan PG ersättningar.

## Kontramutter i Polyamid



Material: PA 6 Glasfylld 30%  
Färg: Ljusgrå RAL 7035  
Temperatur: -40° C +120° C  
Korttid: upp till +150° C

**RoHS**

Nr	Gänga	Typ	Höjd i mm	Nyckel i mm
MSL-01	M12 x 1,5	Metrisk	5,0	18
MSL-02	M16 x 1,5	Metrisk	5,0	22
MSL-03	M20 x 1,5	Metrisk	6,0	26
MSL-04	M25 x 1,5	Metrisk	6,0	32
MSL-05	M32 X 1,5	Metrisk	7,0	41
MSL-06	M40 x 1,5	Metrisk	7,0	50
MSL-07	M50 x 1,5	Metrisk	8,0	60
MSL-08	M63 x 1,5	Metrisk	8,0	75

För Grå färg RAL 7001 = **MSG**  
För Svart färg RAL 9005 = **MSB**

## Blindstop i Polyamid



Material: Polyamid 6  
Färg: Ljusgrå RAL 7035  
Temperatur: -40° C +100° C  
Korttid: upp till +150° C  
Finns i Grå RAL7001= **MOGK**  
Finns i Svart RAL9005= **MOBK**

**RoHS**

Nr	Gänga	Gäng längd	Typ i mm	Höjd i mm
MOLK-01	M12 x 1,5	6	Metrisk	6,0
MOLK-02	M16 x 1,5	7	Metrisk	6,0
MOLK-03	M20 x 1,5	7	Metrisk	6,0
MOLK-04	M25 X 1,5	10	Metrisk	8,0
MOLK-05	M32 X 1,5	10	Metrisk	8,0
MOLK-06	M40 X 1,5	10	Metrisk	8,0

## Kabelförskruvning i Mässing



### Med avlastning RoHS IP 68 PG Gänga

Material: Förnicklad Mässing  
Med O-ring & Neoprenetätning  
Tätningssklass: IP68 5 bar  
Temperatur: -40° C - +100° C  
Korttid: upp till +150° C

Nr	Typ	Nyckel-tag i mm	Gäng-längd	Klämm-område
OPBG-01	PG7	14	6	3-6,5 mm
OPBG-02	PG9	17	6	4-8 mm
OPBG-03	PG11	20	6	5-10 mm
OPBG-04	PG13,5	22	6,5	6-12 mm
OPBG-05	PG16	24	6,5	10-14 mm
OPBG-06	PG21	30	7	13-18 mm
OPBG-07	PG29	40	8	18-25 mm
OPBG-08	PG36	50	10	22-32 mm
OPBG-09	PG42	57	12	30-38 mm
OPBG-10	PG48	64	14	34-44 mm

## Kontramutter i Mässing



Material: Mässing  
Ytbehandling: Förnicklad

### RoHS

Nr	Typ	Förp.	Höjd i mm	Nyckel i mm
OPBL-01	PG7 12,5	100	2,8	15
OPBL-02	PG9 15,2	100	2,8	18
OPBL-03	PG11 18,6	100	3,0	21
OPBL-04	PG13,5 20,4	100	3,0	23
OPBL-05	PG16 22,5	100	3,0	26
OPBL-06	PG21 28,3	100	3,5	32
OPBL-07	PG29 37,0	50	4,0	41
OPBL-08	PG36 47,0	25	5,0	51
OPBL-09	PG42 54,0	25	5,0	60
OPBL-10	PG48 59,3	25	5,5	64

## Förskruvning Böjskyddad



### Med avlastning IP68 Pg Gänga

Material: Polyamid 6  
Färg: Ljusgrå RAL 7035  
Tätning: IP68 5 bar  
Temperatur: -30° C - +80° C  
Korttid: upp till +150° C

### RoHS

Nr	Typ	Nyckel-tag i mm	Gäng-längd	Klämm-område
ORL-19	PG7	15	8	3-6,5 mm
ORL-20	PG9	19	8	4-8 mm
ORL-21	PG11	22	8	5-10 mm
ORL-22	PG13,5	24	9	6-12 mm
ORL-23	PG16	27	9	10-14 mm
ORL-24	PG21	33	11	13-18 mm

För Grå färg RAL 7001 = **ORG**  
För Svart färg RAL 9005 = **ORB**

## Kabelförskruvning i Mässing



### Med avlastning RoHS IP 68 Metrisk Gänga

Material: Förnicklad Mässing  
Med O-ring & Neoprenetätning  
Tätningssklass: IP68 5 bar  
Temperatur: -40° C - +100° C  
Korttid: upp till +150° C

Nr	Typ	Nyckel-tag i mm	Gäng-längd	Klämm-område
OMBG-01	M12 x 1,5	14	6,0	3-6,5 mm
OMBG-02	M16 x 1,5	20	7,0	4-8 mm
OMBG-03	M20 x 1,5	24	8,0	6-12 mm
OMBG-04	M25 x 1,5	30	8,0	10-14 mm
OMBG-05	M32 x 1,5	40	9,0	13-18 mm
OMBG-06	M40 x 1,5	50	9,0	18-25 mm
OMBG-07	M50 x 1,5	57	9,0	22-32 mm
OMBG-08	M63 x 1,5	64-68	14,0	34-44 mm

## Kontramutter i Mässing



### RoHS

Material: Mässing  
Ytbehandling: Förnicklad

Nr	Typ	Förp.	Höjd i mm	Nyckel i mm
OMBL-01	M12 x 1,5	100	2,8	15
OMBL-02	M16 x 1,5	100	3,0	19
OMBL-03	M20 x 1,5	100	3,5	24
OMBL-04	M25 x 1,5	100	4,0	30
OMBL-05	M32 x 1,5	100	5,0	36
OMBL-06	M40 x 1,5	50	5,0	46
OMBL-07	M50 x 1,5	50	5,0	60
OMBL-08	M63 x 1,5	10	5,0	70

## Förskruvning Böjskyddad



### Med avlastning IP68 Metrisk Gänga

Material: Polyamid 6  
Färg: Ljusgrå RAL 7035  
Tätning: IP68 5 bar  
Temperatur: -30° C - +80° C  
Korttid: upp till +150° C

### RoHS

Nr	Typ	Nyckel-tag i mm	Gäng-längd	Klämm-område
OMRL-17	M12 x 1,5	15	8,0	3-6,5 mm
OMRL-18	M16 x 1,5	19	8,0	4-8 mm
OMRL-18	M16 x 1,5	22	10,0	5-10 mm
OMRL-20	M20 x 1,5	24	10,0	6-12 mm
OMRL-21	M20 x 1,5	27	10,0	10-14 mm
OMRL-22	M25 x 1,5	33	10,0	13-18 mm
OMRL-23	M16 x 1,5	22	15,0	5-10 mm
OMRL-24	M20 x 1,5	24	15,0	6-12 mm
OMRL-25	M20 x 1,5	27	15,0	10-14 mm
OMRL-26	M25 x 1,5	33	15,0	13-18 mm

För Grå färg RAL 7001 = **OMRG**  
För Svart färg RAL 9005 = **OMRB**

## Kabelförskruvning i Polyamid



### Med avlastning IP54 RoHS PG Gänga

Material: Polyamid 6  
Färg: Ljusgrå RAL 7035  
Tätning: IP54 5 bar  
Temperatur: -40° C +100° C  
Korttid: upp till +150° C

Nr	Typ Conus	Nyckel tag	Gäng- längd	Gänga i mm	Klämm- område
ORL-11	PG7	15	8 mm	12,50	3-6 mm
ORL-12	PG9	19	8 mm	15,20	4,5-7 mm
ORL-13	PG11	22	8 mm	18,60	6-9 mm
ORL-14	PG13,5	24	9 mm	20,40	9-12 mm
ORL-15	PG16	27	10 mm	22,50	11-14 mm
ORL-16	PG21	33	11 mm	28,30	14-18 mm
ORL-17	PG29	42	11 mm	37,00	18-25 mm
ORL-18	PG36	54	13 mm	47,00	25-32 mm

För Grå färg RAL 7001 = **ORG**  
För Svart färg RAL 9005 = **ORB**

## Kabelförskruvning i Polyamid



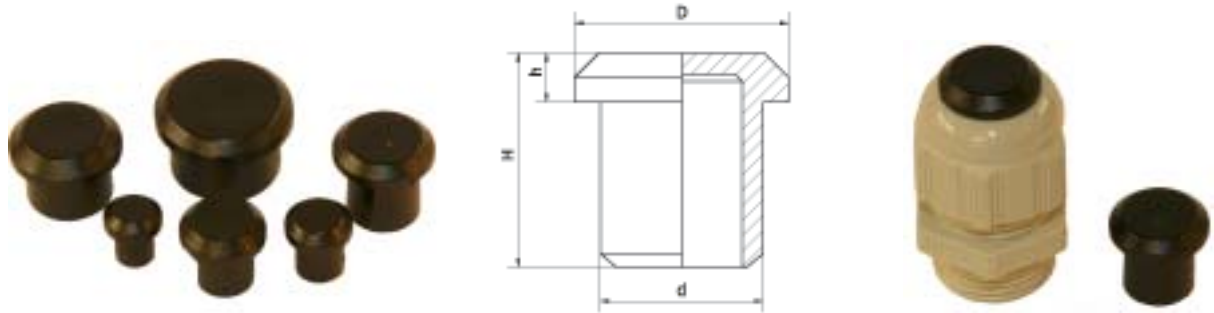
### Med avlastning IP54 RoHS Metrisk Gänga

Material: Polyamid 6  
Färg: Ljusgrå RAL 7035  
Tätning: IP54 5 bar  
Temperatur: -40° C +100° C  
Korttid: upp till +150° C

Nr	Typ Conus	Nyckel tag	Gäng- längd	Klämm- område
DMRL-01	M12 x 1,5	15	8,0	3,5-6 mm
DMRL-02	M16 x 1,5	19	8,0	4,5-7 mm
DMRL-03	M16 x 1,5	22	8,0	6-9 mm
DMRL-04	M20 x 1,5	24	9,0	9-12 mm
DMRL-05	M20 x 1,5	27	10,0	11-14 mm
DMRL-06	M25 x 1,5	33	11,0	14-18 mm
DMRL-07	M32 x 1,5	42	11,0	18-25 mm
DMRL-08	M40 x 1,5	54	13,0	25-32 mm

För Grå färg RAL 7001 = **DMRG**  
För Svart färg RAL 9005 = **DMRB**

## Avslutningspropp - Topptätning till Kabelförskruvning



Svart RAL 9005	PTB-01	PTB-02	PTB-03	PTB-04	PTB-05	PTB-06	PTB-07	PTB-08	PTB-09	PTB-10
Grå RAL 7001	PTG-01	PTG-02	PTG-03	PTG-04	PTG-05	PTG-06	PTG-07	PTG-08	PTG-09	PTG-10
Ljus Grå RAL 7035	PTL-01	PTL-02	PTL-03	PTL-04	PTL-05	PTL-06	PTL-07	PTL-08	PTL-09	PTL-10
Passar	PG7	PG9	PG11	PG13	PG16	PG21	PG29	PG36	PG42	PG48
Storlek	M12	M16	M16	M20	M20*	M25	M32	M40	M50	M63
H mm	10,1	11,5	13,4	15,8	13,8	14,9	18,7	21,6	22,4	23,4
D mm	9,2	10,55	13,4	15,9	17,7	21,9	28,9	36,8	41,6	47,6
h mm	3,1	2,9	3,7	3,5	4,0	4,2	5,0	6,0	6,6	7,6
d mm	6,3	7,8	9,7	11,8	13,7	17,6	24,6	31,5	37,4	43,2

## O-Ringar - Flattätningar - Reduceringar- Förstoringar - Blindstop

### O-Ringar

Finns i de flesta storlekar och i material för olika applikationer.



### Flattätningar

Finns i de flesta storlekar och i material för olika applikationer.



### Adaptrar

Reduceringar & förstoringar av mässing för PG & Metrisk gänga i många storlekar.



### Blindstop

Finns för PG & Metrisk gänga av mässing i många storlekar.

