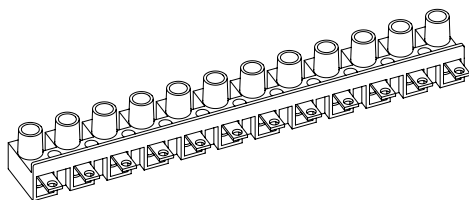


Screw-Solder Tag Skruv-Lödfliksplint Schraub- Lötanslußklemme

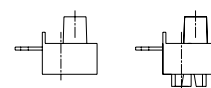
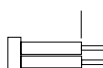
EN 60998-2-1 CE

HE42 LO

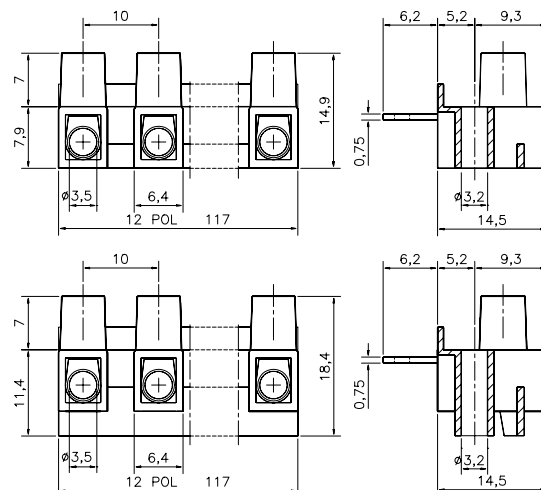
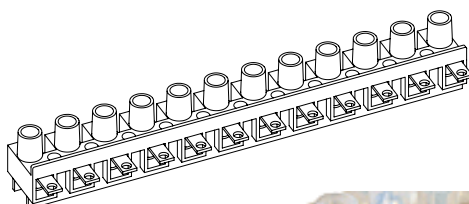


Torque:
Recommended 0,4 Nm
Max. 0,5 Nm

Stripping Length
Skalning
Abisolierlänge
7 mm



HE42S LO



TECHNICAL DATA

Voltage	Fixing centres	Cable size
Märkspänning	Delningsmått	Area
Nennspannung	Rastermass	Nennquerschnitt
400 V	10 mm	2,5 - 4 mm²
Current	Working temperature	Insulation material
Märkström	Arbetstemperatur	Isolationsmaterial
Nennstrom	Dauertemperatur	Isoliermaterial
10 A	80° C / 100° C	PA 6

TEKNISKA DATA

Insert	Screw M3
Tinned Brass	Steel bluechromated
Hylsa	Skruv M3
Mässing förtent	Stål blåkromatiserad
Klemmkörper	Skruba M3
Messing verzint	Stahl blauchromatier

TECHNISCHE ANGABEN

HE42 LO	HE42S LO
Flat base	Raised base
Utan fot	Med fot
Ohne Steg	Mit Steg

Solder Tag **HE42 LO** with flat base, to be mounted on an insulated material. **HE42S LO** with raised base, which meets 8 mm creepage and clearance and can be mounted on a conductive material. Approved as an internal part when mounted properly encapsulated. The solder tag terminal-blocks are made in sections of 12-poles but can be cut to 2, 3, 4 and 6-poles. The terminal block can be supplied with wire protector **TR** and hot foil marking **HFM**.

Lödfliksplint **HE42 LO**, utan fot, för inbyggnad på isolerat underlag. **HE42S LO**, med fot, för inbyggnad på oisolerat underlag. Godkänns som inre del i apparat om inbyggnadsföreskrifter hålls. Dessa plintar levereras som 12-poliga plintar men kan även kapas till 2, 3, 4 och 6-poligt utförande och utrustas med trådsydd **TR** och med märkning **HFM** direkt på plintan, om så önskas.

Lötklemme **HE42 LO** ohne Steg, für Anwendung auf isolierter Unterlage. **HE42S LO** mit Steg, für Anwendung auf unisolierter Unterlage. Wird genehmigt im Appartebau nach vorschriftmässigem Einbau. Die Klemmen werden in 12-poligen Reihen hergestellt können aber in Polzahlen von 2, 3, 4 und 6-polig getrennt werden. Die Klemmen können auf Wunsch mit Drahtschutz **TR** und Bezeichnung **HFM** geliefert werden.